

Заказчик:

_____ (название организации, адрес)

Утверждаю:

_____ (должность, подпись)

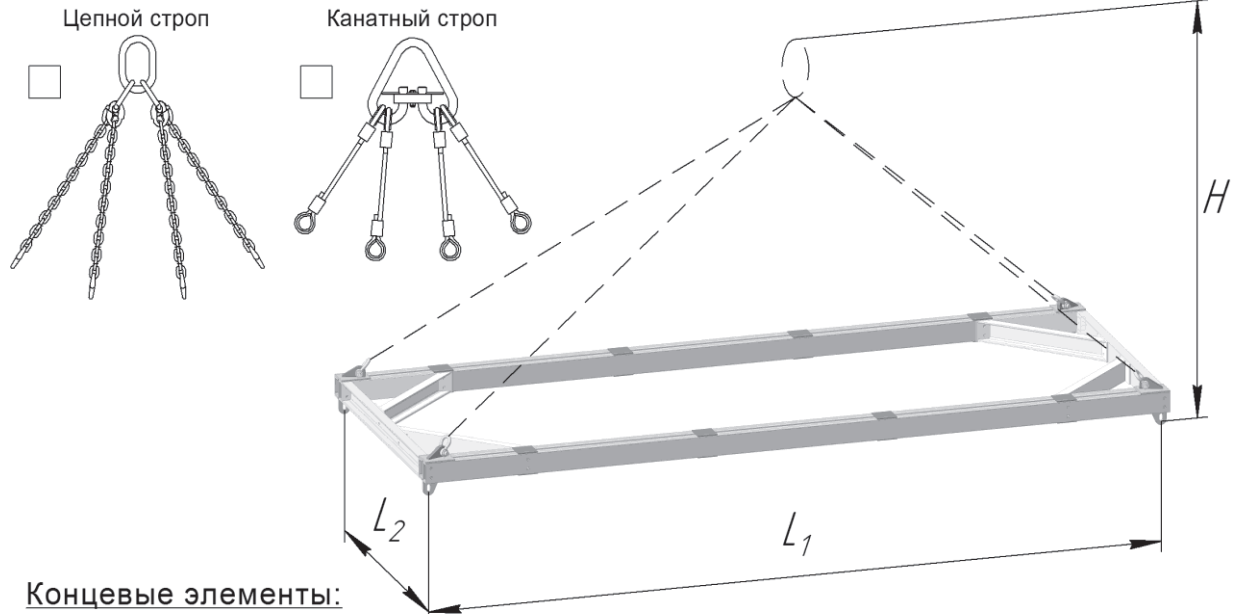
М.П.

Заявка

Траверса, тип 4: пространственная (рамная) с подвесом за 4 точки.

1. Конструкция подвеса траверсы на крюк крана и концевой элемент (выбрать необходимые)

Вид подвеса траверсы:



Концевые элементы:



2. Данные для расчета

Масса поднимаемого груза, кг	Расстояние между точками подвеса L1, мм	Расстояние между точками подвеса L2, мм	Высота подвеса траверсы H, мм	Количество точек подвеса, (не менее 4-х)

3. Крюк крана

A = _____ мм

B = _____ мм

C = _____ мм

Обозначение крюка по ГОСТ (DIN) = _____

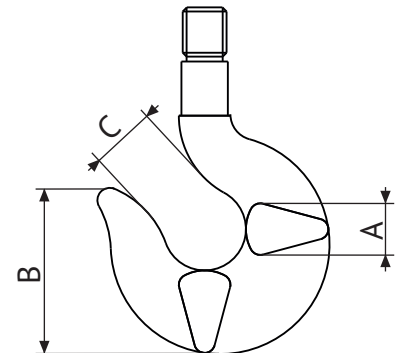
4. Указать при необходимости:

Высота подъема груза от уровня пола(мах), мм.: _____

Высота подъема кранового крюка (мах), мм.: _____

Высота подвеса траверсы H, мм.: _____

5. Упаковка:
- без упаковки;
 - воздушно-пузырьковая пленка;
 - обрешетка;
 - другое: _____



6. Дополнительные требования
